



WEMO-techniek

Boylestraat 34

NL-7711GG Nieuwleusen

+31(0)318 64 11 44

inlijn Kempink tester

sales@wemo-techniek.nl

www.wemo-techniek.nl

van **Mourik**
GROUP

De WEMO in-lijn Kempink slijtvastheid tester past in een geautomatiseerd - onbemand - monsternameproces. Voorzeven, afmeten, testen en het wegen van de fracties, start zodra het bovenliggend systeem het monster naar de tester heeft geleid. Na de testcyclus communiceert de PLC de data met bijbehorende referenties terug aan het MES systeem. Elke batch kan daarmee worden getest, passend in een geborgd kwaliteitssysteem.

Voor een betrouwbare, nauwkeurige meting van de slijtvastheid, wordt in de roterende voorzeef het gruis uit het proces uitgezeefd.

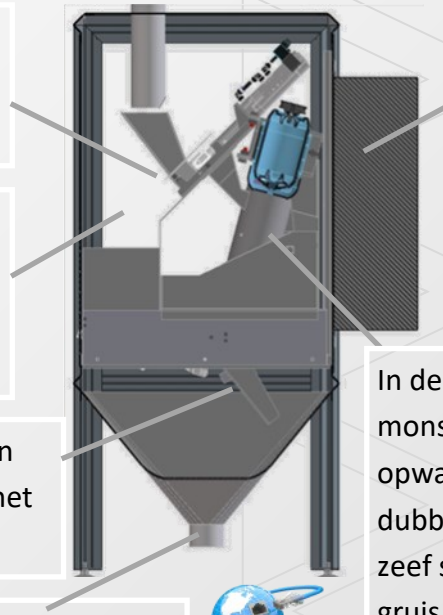
Elke test begint daarmee met een schoon monster van de pellets.

Na de zeef wordt een monster in een compartiment afgemeten voor een optimaal testvolume (ca 200 cc).

Met transparante panelen houdt men zicht op het proces en staat van onderhoud. De deur geeft toegang voor periodieke reiniging.

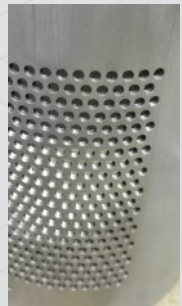
De weegschaal registreert het gruis en de pellets afzonderlijk, zodat de PLC het gruisgetal kan berekenen.

De overgebleven en geteste pellets worden naar beneden toe afgevoerd. Er kan een bak geplaatst worden of een leiding naar een lagere verdieping.



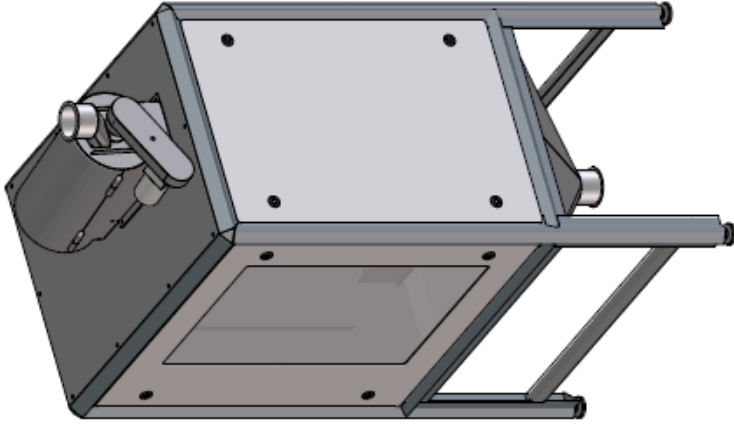
De besturing van de Kempink tester met identiek programma als de laboratorium tester, is voor de in-lijn tester uitgebreid met de weegkaart en alle elementen voor de zeef, de klopper en de communicatie met de bovenliggende automatisering.

In de testcilinder centrifugeert het monster als het ware rond, met de opwaartse luchtstroom van de dubbele vinnen. De geïntegreerde zeef scheidt tijdens de test het gruis van de pellets.

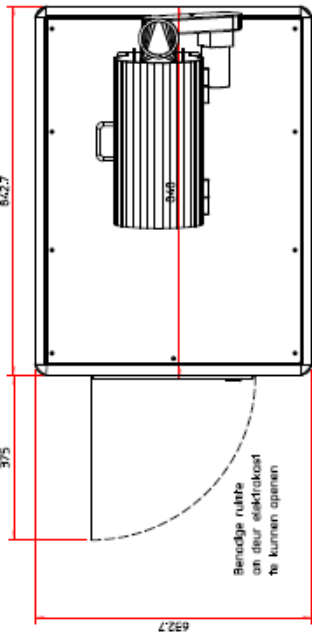
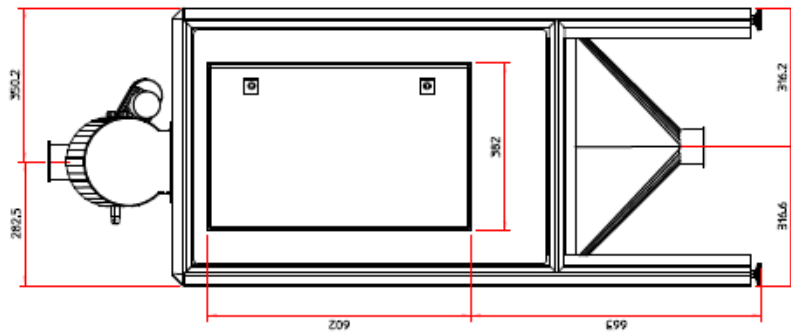
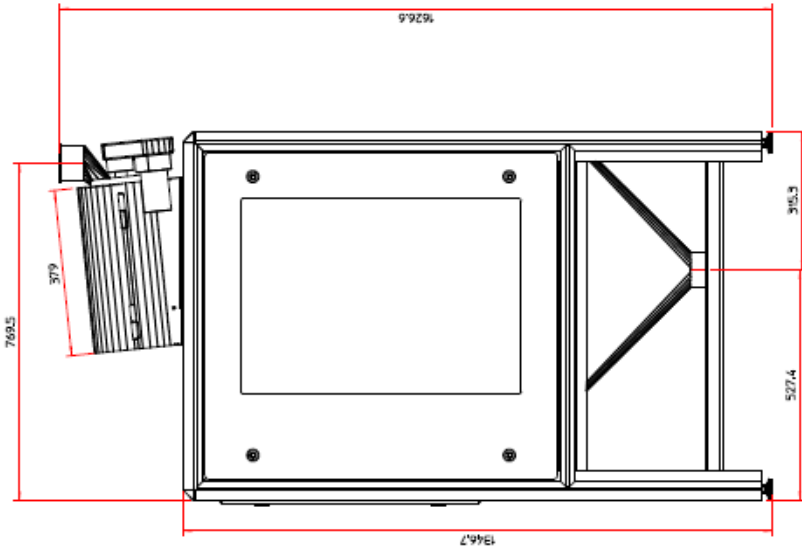
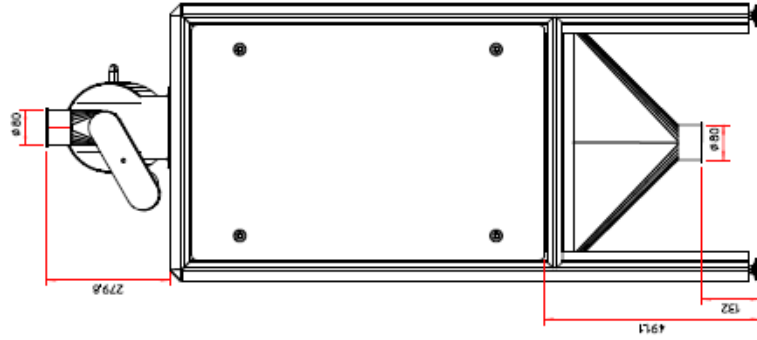


Voor remote support kan de eWon router worden gebruikt, om een veilige VPN verbinding te maken voor updates.





Machine specificities	
Algemeen	
Gewicht	4256 kg
werk temp.	±20°C
Pressurelek	
Luchtdruk	6-8 Bar
Lucht consuming	98 m³
Elektrisch	
Power	250VA/ 50HZ



		Wwemo Techniek	
Naam: Hilma Bessier Adres: Wwemo Techniek Postcode: 1322 BT Plaats: Amstelveen Telefoon: 020 485 1500 E-mail: info@wwemo.nl		Model: 0055676 Versie: 1.1 Datum: 2013-05-20 Teken: 0055676	
Project: 0055676 Ontwerp: 0055676 Uitvoering: 0055676 Aflevering: 0055676		Status: 0055676 Aankoop: 0055676 Garantie: 0055676 Onderhoud: 0055676	